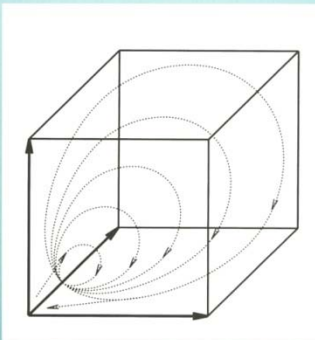


# Systementwicklung auf der Basis einer dynamischen Wissensorganisation

Wolfgang Oertel



Systementwicklung  
auf der Basis  
einer dynamischen  
Wissensorganisation



DRESDEN UNIVERSITY PRESS

Die Wissensverarbeitung stellt – langfristig gesehen – eine der großen Herausforderungen an die Informatik dar. Ihre strategische Aufgabe ist es, ganze Teilgebiete menschlichen Alltags- oder Expertenwissens strukturell und bedeutungsmäßig zu formalisieren und der Problemlösung per Computer zugänglich zu machen. Das vorliegende Buch widmet sich der informationstechnischen Seite dieses Prozesses aus praktischer und anwendungsorientierter Sicht, indem es anhand eigener beispielhafter Entwicklungsarbeiten zwei seiner entscheidenden Aspekte darstellt: die Integration unterschiedlicher Wissensrepräsentationen und -verarbeitungen sowie die Dynamik ihrer Entwicklung. Konzeptionell geht es dabei um das Zusammenspiel von fallbasierten und konzeptbasierten Technologien und deren Verbindung mit Lernverfahren. Im einzelnen werden folgende Themen behandelt:

- ein Rahmenmodell für eine dynamische Wissensorganisation;
- ein Architekturvorschlag für dynamische wissensbasierte Systeme;
- ein generisches Entwicklungssystem, das die Architektur umsetzt;
- zwei spezifische Anwendungssysteme in den Domänen Bauwesen und Verkehrswesen, die mit dem Entwicklungssystem erstellt wurden.

Dr.-Ing. habil. Wolfgang Oertel, geboren 1959, war von 1987 bis 1998 Wissenschaftlicher Mitarbeiter am Institut für Künstliche Intelligenz der Fakultät Informatik der Technischen Universität Dresden. In dieser Zeit arbeitete er an mehreren Forschungsprojekten, die sich mit der Entwicklung wissensbasierter Systeme praxisrelevanter Größenordnungen befaßten. Danach vertrat er für zwei Semester die Professur für Künstliche Intelligenz und Datenbanken an der Technischen Universität Bergakademie Freiberg. Derzeit setzt er seine Forschungen praxisbezogen als Leiter einer Arbeitsgruppe am Fraunhofer-Institut für Verkehrs- und Infrastruktursysteme in Dresden fort.

ISBN 3-933168-16-3



DRESDEN UNIVERSITY PRESS



Prof. Dr.-Ing. habil. Wolfgang Oertel, Professur Computergrafik, Fakultät Informatik/Mathematik, HTW Dresden